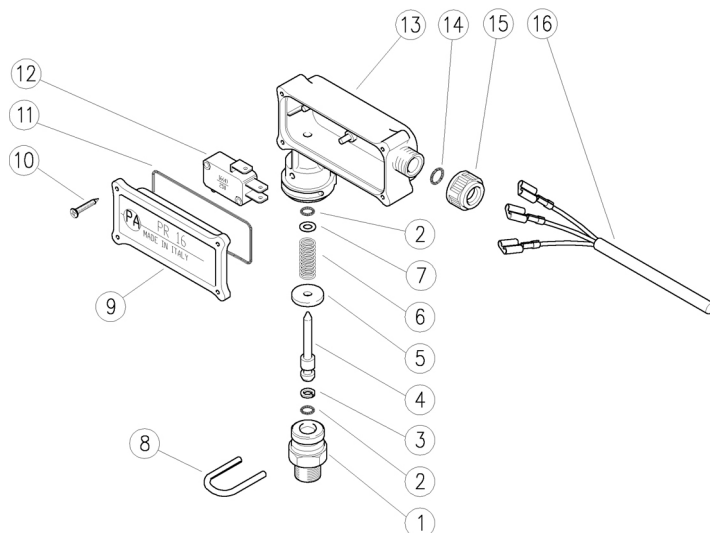


29.0035.10 PR16 pressost.inox G3/8M 40bar nero
29.0035.15 PR16 pressost.inox G3/8M 25bar rosso
29.0035.25 PR16 pressost.inox G1/4M 25bar rosso
29.0035.30 PR16 pressost.inox G1/4M 40bar nero
29.0035.50 PR16 pressost.inox 1/4M Npt 40bar nero
29.0035.52 PR16 pressost.inox 1/4M Npt 25bar rosso

29.0035.62 PR16 pressost.inox 3/8M Npt 25bar rosso
29.0040.00 PR16 pressost.ott. G3/8M 40bar nero
29.0040.11 PR16 pressost.ott. G3/8M 15bar blu
29.0040.20 PR16 pressost.ott. G1/4M 40bar nero
29.0040.30 PR16 pressost.ott. G1/4M 25bar rosso
29.0040.40 PR16 pressost.ott. G1/4M 15bar blu



Pos.	Codice	Descrizione	Q.tà			
			K1	K2	K3	K4
1	29.0045.51	Corpo G1/4M inox (1,2)	1			5
1	29.0044.51	Corpo G3/8M inox (3,4)	1			5
1	29.0046.51	Corpo 1/4M Npt inox (5,6)	1			5
1	29.0047.51	Corpo 3/8M Npt inox (7)	1			5
1	29.0081.31	Corpo G1/4M ott. (8,9,10)	1			5
1	29.0044.31	Corpo G3/8M ott. (11,12)	1			5
2	10.3038.00	An.OR 1,78x3,68 mm	2	•	•	10
3	10.4002.00	An. anties. a. 4,2x7x1,5 mm	1	•	•	10
4	29.0043.31	Pistone PR16 ott.	1			10
5	29.0086.31	Rosetta 4x16x2,5 mm ott.	1			10
6	29.0094.51	Molla 15Bar-1,3x8x18 mm inox	1			10
6	29.0085.61	Molla 25Bar-1,4x8x18 mm	1			10
6	29.0084.61	Molla 40Bar- 1,6x8x18 mm	1			10

Pos.	Codice	Descrizione	Q.tà			
			K1	K2	K3	K4
7	14.3519.00	Rosetta 4x8x0,5 mm ott.	1			10
8	29.0087.51	Cavallotto inox	1			10
9	29.0042.84	Coperchio PR16 PA nero	1			5
10	16.3020.00	Vite autofil. DIN7981 2,5x12 mm nich.	4			10
11	10.3210.42	An.OR 2,62x42,52 mm	1	•	•	10
12	12.5001.00	Microinter. 16A 250V	1			10
13	29.0041.84	Scatola PR16 PA nera	1			5
14	10.3109.92	An.OR 2,4x7,3 mm	1	•	•	10
15	29.0110.84	Ghiera pressacavo PA blu	1			50
15	29.0109.84	Ghiera pressacavo PA rosso	1			10
15	29.0082.84	Ghiera pressacavo PA nero	1			10
16	12.5000.00	Cavo 3x1 L.1200 mm	1			10

Kit	Codice	Descrizione	Q.tà
K1	29.0036.24	Kit ric. PR16 4x10pz.	1
K2	29.0048.24	Kit ricam. PR1-PR16 4x1 pz.	1

(1) 29.0035.25 (2) 29.0035.30 (3) 29.0035.10 (4) 29.0035.15 (5) 29.0035.50 (6) 29.0035.52 (7) 29.0035.62 (8) 29.0040.20 (9) 29.0040.30 (10) 29.0040.40 (11) 29.0040.00
 (12) 29.0040.11